

使用
說明

A-dec 511

牙科治療椅



a dec®

Copyright

© 2023 A-dec Inc.
保留一切權利。

A-dec Inc. 公司不對本手冊提供任何保證，包括 (但不限於) 針對適銷性與適用於特定用途之隱含保證。A-dec Inc. 公司不對本手冊內容中出現之任何錯誤，或任何與提供、執行或使用本手冊有關之衍生或其他損害負責。本文件中的資訊如有變更，恕不另行通知。如果您在文件中發現任何問題，請以書面進行回報。A-dec Inc. 公司不保證本文件不含錯誤。

未經 A-dec Inc. 公司之書面允許，不得以電子或機械之任何形式或方式 (包括影印、錄製或以其他資訊儲存及檢索系統) 影印、重製、變更、或傳輸本文件的任何部分。

商標和其他智慧財產權

A-dec、A-dec 標誌、A-dec Inspire、Cascade、Century Plus、Continental、Decade、ICX、ICV、Performer、Preference、Preference Collection、Preference ICC、Radius 和 reliablecreativesolutions 是 A-dec Inc. 公司的商標，並且已在美國和其他國家註冊。A-dec 500、A-dec 400、A-dec 300、A-dec 200 和 EasyFlex 也是 A-dec Inc. 公司的商標。未經商標擁有者之明確的書面核准，不得以任何方式重製、複製或竄改本文件中的商標或商用名稱。

某些觸控板符號與圖示屬於 A-dec Inc. 公司之專有財產。嚴禁在未獲得 A-dec Inc. 公司明確書面許可的情形下使用全部或部分此等符號或圖示。

法規資訊和產品保固

欲知所需的法規資訊及 A-dec 產品保固，請參閱 www.a-dec.com 「資源中心」中的《法規資訊、規格和產品保固》文件 (零件編號 86.0221.07)。

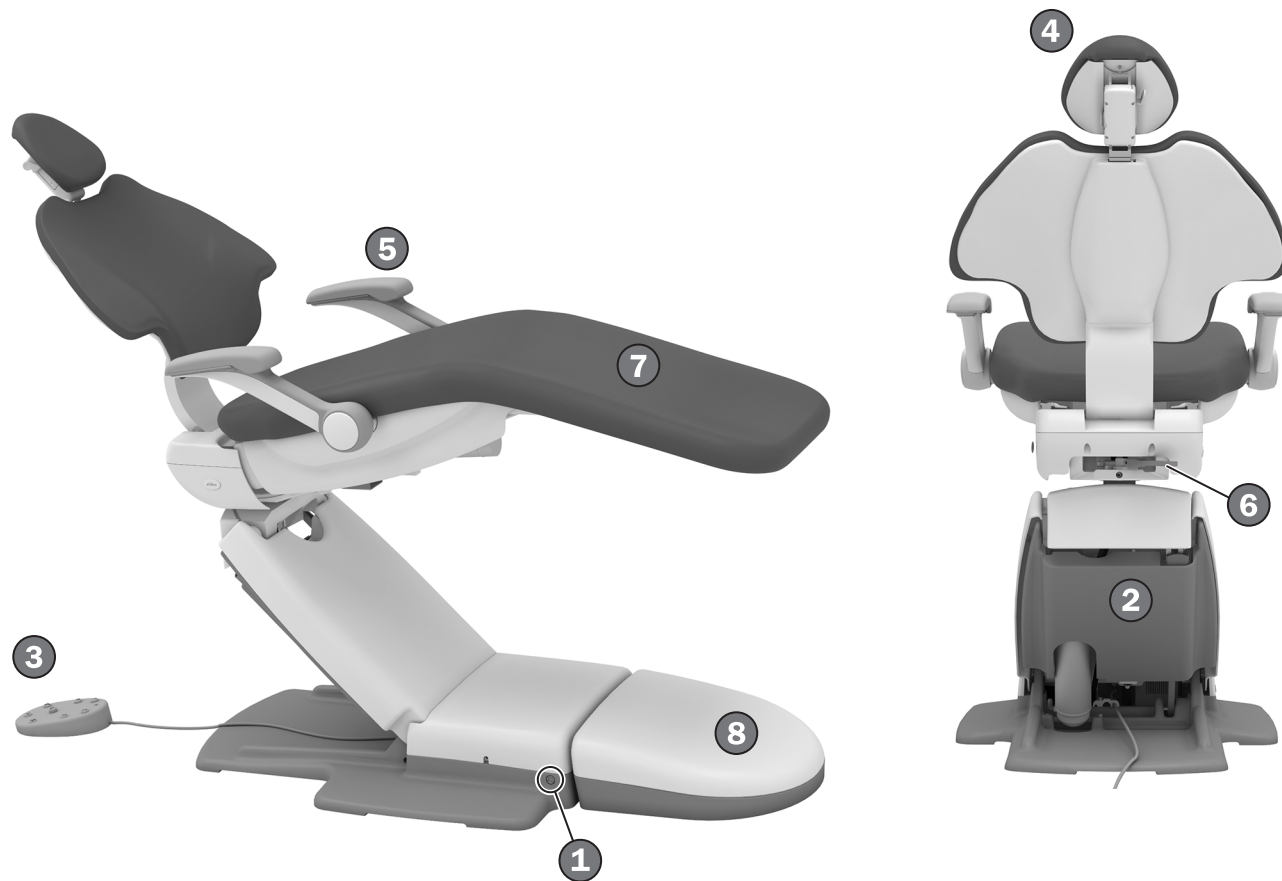
產品維修

您可透過當地的授權 A-dec 經銷商獲得產品服務。要尋找授權經銷商，或瞭解更多服務資訊，請瀏覽 www.a-dec.com，或於美國及加拿大境內撥打 1.800.547.1883，或於全球任何地區撥打 1.503.538.7478，聯絡 A-dec。

本文件涵蓋的產品型號和版本

型號	版本	說明
511	B	牙科治療椅

內容概覽



功能/主題

① 電源按鈕	2
② 治療椅止動板	3
③ 腳踏開關/治療椅控制器	4
④ 頭枕	7
⑤ 扶手	6
⑥ 治療椅旋轉制動器	9
⑦ 包面保養	10
⑧ 水電和氣體設施	11
規格	12

操作 / 調節

開啟/關閉電源



附設牙科治療及供給台的治療椅

如果您的治療椅附有牙科治療及供給台，請使用主設備切換器開啟電源、水和氣體。主設備切換器通常設於牙科治療台，但若治療椅未配備牙科治療台，則有可能設於供給中心或地箱。

如果牙科治療台未通電，請確定治療椅上的電源按鈕已壓下。若要以主設備切換器控制牙科治療台電源，則必須開啟此按鈕。

僅限治療椅安裝配置

如果是僅限治療椅的安裝配置，請按下治療椅上的電源按鈕來開啟或關閉電源。

何時關閉電源

要節能及減少漏氣，應按下電源按鈕，在每天結束時及長期不使用之前關閉電源。

治療椅安全功能



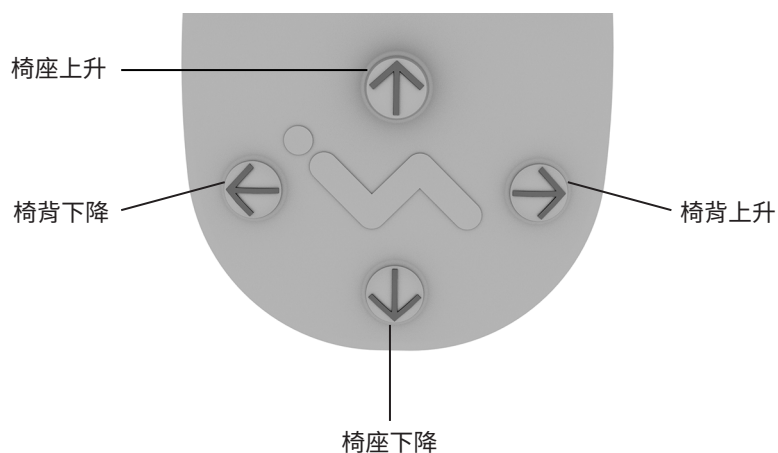
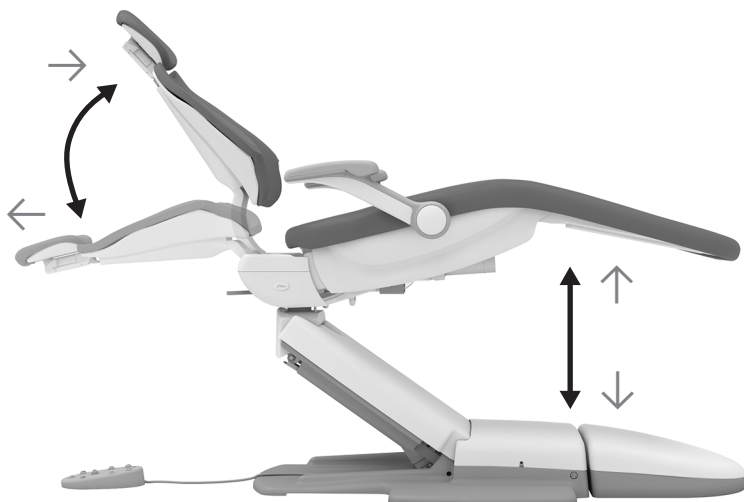
A-dec 牙科治療椅和治療台設有可阻止或防止治療椅移動的安全功能（如治療椅止動板）。這種情況可能是由於以下任一原因導致：

- 治療椅下方或連接模組存在障礙物。
- 腳踏控制板的圓盤或操縱杆已壓下。
- 牙科手機未正確地掛在其托架上。

如果治療椅意外停止或不動

檢查並修正上面所列的任何情況。如果障礙物阻礙治療椅移動，請使用觸控板或腳踏開關升起治療椅，然後移除障礙物。

使用手動控制功能調整治療椅姿勢



重要事項 A-dec 觸控板和腳踏開關是以相同方式調整治療椅姿勢。如需觸控板控制的詳細資訊，請查閱牙科治療椅使用說明。



警告 請先確定患者處於安全的位置，再使用手動或預設的治療椅控制功能。調整治療椅姿勢時，切勿讓患者留在牙科治療台無人照管。請特別留意幼童或行動能力有限的患者。

在預設調整過程中，如需於任意點停止治療椅，可按下腳踏開關或觸控板上的治療椅定位按鈕。



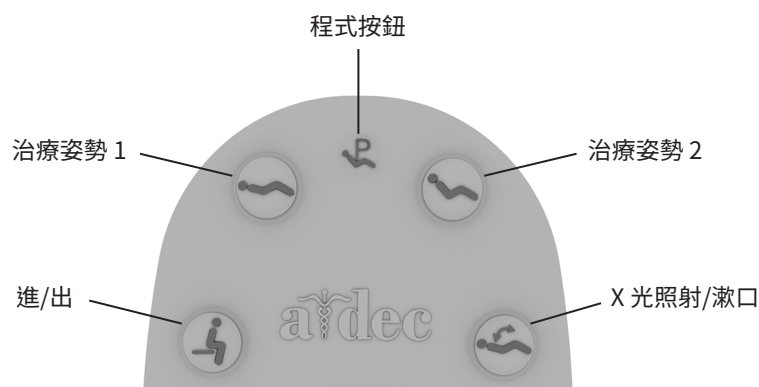
注意 如需調整治療椅的最大高度，請聯絡您的當地授權 A-dec 經銷商。

圖示/功能

操作/選項

- | | |
|--------|------------------|
| ↑ 底座上升 | 持續按住 ↑ 將治療椅底座升起。 |
| ↓ 底座下降 | 持續按住 ↓ 以降低治療椅底座。 |
| → 椅背上升 | 持續按住 → 將椅背升起。 |
| ← 椅背下降 | 持續按住 ← 將椅背降下。 |

使用預設控制功能調整治療椅姿勢



圖示	預設名稱	原廠設定
	進/出	調節患者進入/離開治療椅的位置。
	治療姿勢 1	將治療椅底座和椅背往下調。
	治療姿勢 2	將治療椅底座往下調，將椅背部分往上調。
	X 光照射/漱口	將治療椅調到 X 光照射或是漱口姿勢。再按一次，治療椅即可恢復先前姿勢。

按下 、、 或 ，將治療椅調整至預設姿勢。原廠設定請參閱表格 (左下方)。

自訂治療椅預設姿勢

若要自訂治療椅預設的 、 和 ：

1. 將治療椅調整至所需姿勢。
2. 按住 ，直到您聽見一聲嗶聲，表示程式模式開啟。
3. 在五秒內按下所需的治療椅預設圖示，以指定此新治療椅的姿勢 (例如按下)。三聲嗶聲表示已儲存新的設定。

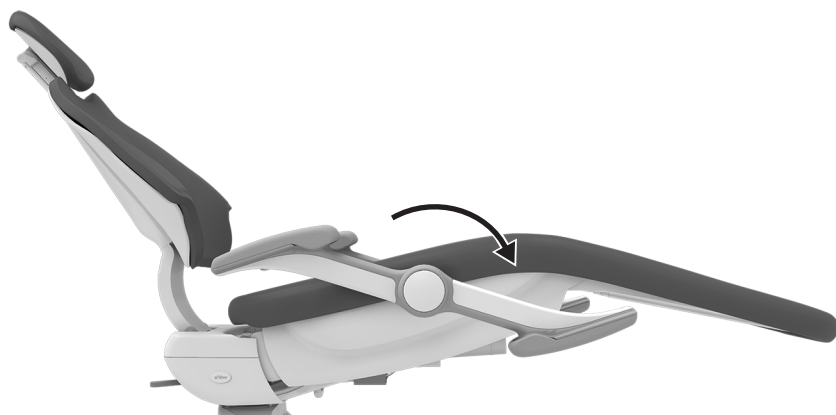
自訂 X 光透視/漱口治療椅預設功能

原廠預設 可將治療椅和病人調整為豎直姿勢，以便接受 X 光照射或靠近痰盂漱口。再按一次 ，治療椅即可恢復先前姿勢。

您也可以將 的功能設定為自訂的治療椅預設位置。若要變更其功能：

1. 同時按下 與 並持續按住 3 秒鐘。
 - 嗶一聲表示已將 設為另一個自訂治療椅預設按鈕。
 - 嗶三聲即表示已將 設為原廠預設的 X 光照射/漱口姿勢 (可在 X 光照射/漱口姿勢和先前的治療椅姿勢之間切換)。
2. 如果您將 設定為另一個自訂的治療椅預設姿勢，且希望指定不同的治療椅姿勢，請依照上述「自訂治療椅預設姿勢」中列出的步驟。

為患者準備治療椅



調整扶手位置



警告 移動治療椅時，請勿讓患者將手臂置於扶手後方或椅背下方，否則治療椅移動時可能造成受傷。

可將扶手移離通道，方便患者進出，且有利於牙醫師從正面施術。直接將扶手推或拉至定位即可。

鼓勵採取正確坐姿

為使患者在治療椅中坐姿正確，請要求患者就座時盡量往後，如此可確保充分貼合腰椎支撐架，使患者感到舒適。

為提高舒適度，患者可將前臂置於扶手上，或保持雙臂自在交疊。

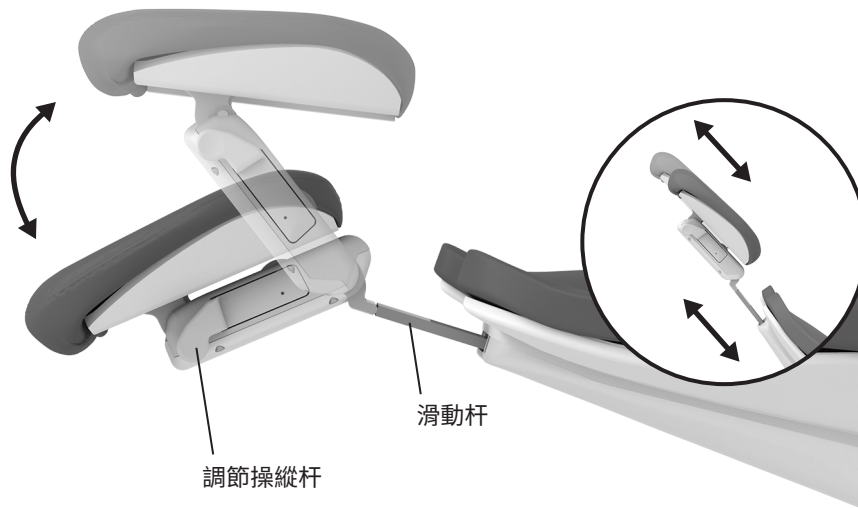


提示 在患者坐上治療椅前，可將頭枕調至較高位置。如此有助於患者完全坐入治療椅中。患者就座後請調整頭枕，藉此改善患者舒適度，也方便牙醫師進行口腔手術。



提示 患者離開治療椅時如需額外輔助，請將扶手向後調。

調整頭枕位置



雙關節頭枕具備多項功能，有助於醫生順利進行口腔手術，並提升患者的舒適感。

使用滑動杆調整頭枕，可適應不同患者的高度。直接將頭枕拉起或按下至其所需高度即可。滑動式頭枕襯墊提供多種高度調節級距。



警告 滑動杆若超過其最大建議工作高度，滑動杆靠近患者的一端便會顯示警告。若已顯示警告，請勿使用頭枕。

單手即可輕鬆調節頭枕角度。按下調節操縱杆便可進行頭枕定位。鬆開操縱杆後，頭枕仍將維持原位。

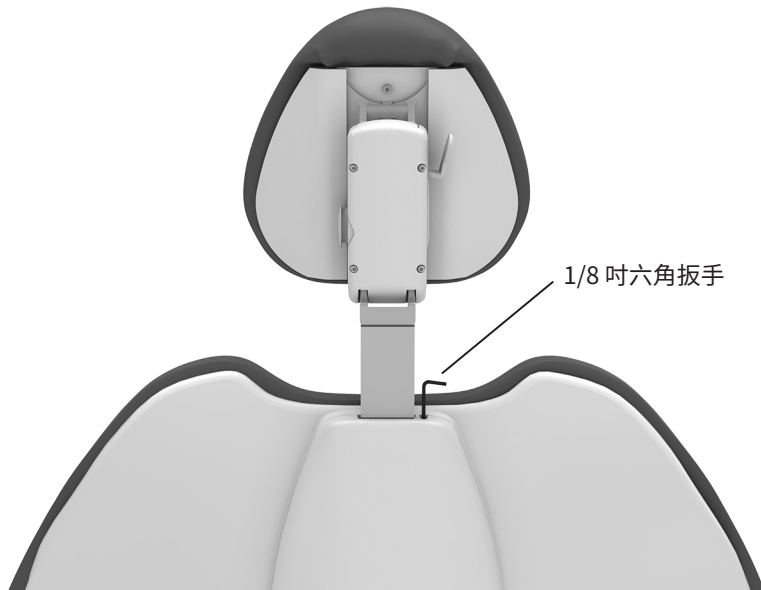
調整輪椅頭枕位置



若要調整輪椅頭枕的定位：

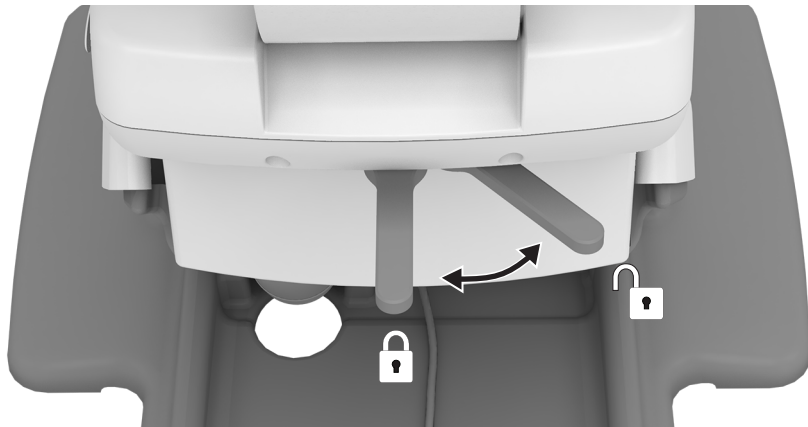
1. 取下牙科治療椅的頭枕。
2. 將頭枕旋轉 180°，再將滑動杆滑入椅背直到停止。
3. 必要時可旋轉牙科治療椅，並把椅背完全豎直。
4. 將輪椅和牙科治療椅背靠背。
5. 如有需要，升降牙科治療椅以調節頭枕高度。
6. 鎖定輪椅的輪子。

調節頭枕滑動杆張力



如果頭枕向下偏移，或很難上下移動，則需對滑動杆的張力進行調節。
要調節張力，可使用 1/8 吋六角扳手。順時針方向旋轉調節螺釘增加張力。

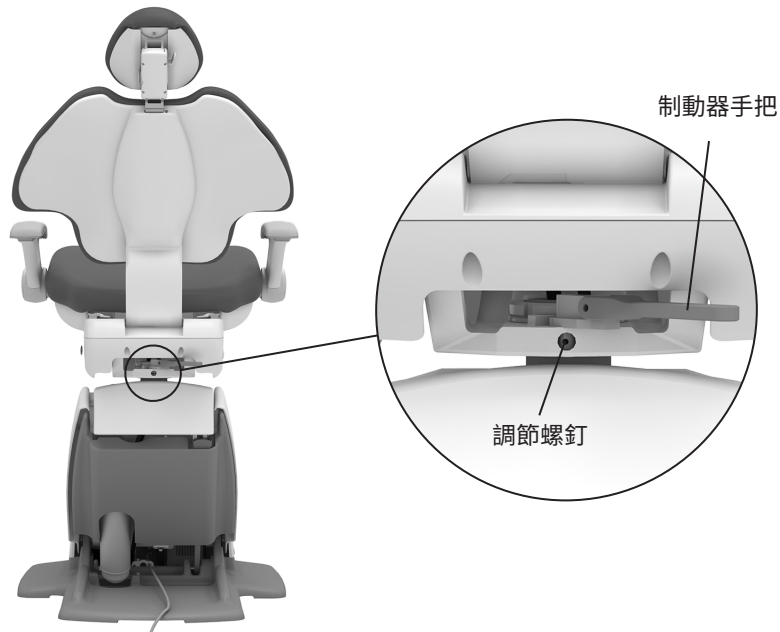
操作治療椅旋轉制動器



從中心點向兩邊各 30° 的範圍內，該治療椅可旋轉到任何位置上。治療椅的旋轉制動器可限制治療椅的旋轉，以免治療椅在治療過程中移動。

要鬆開旋轉制動器，請將制動器的操縱杆拉向右側。要固定制動器，請將制動器的操縱杆用力拉向左側。

調節治療椅旋轉制動器張力

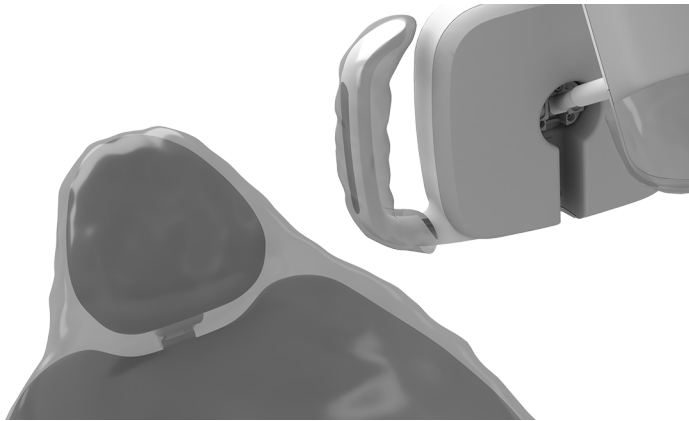


如果治療椅在制動器固定時仍向左右旋轉，或在制動器解除固定時難以移動，則應調節旋轉制動器的張力。若張力恰當，當制動器完全固定時，制動器的手把應置於中間。要進行調節：

1. 將制動器的手把移到右方。
2. 如果治療椅附有椅背安裝組件，請旋轉治療椅以靠近調節螺釘。
3. 使用 7/64 吋六角扳手順時針轉動張力調節螺絲以增加制動器摩擦力；或逆時針轉動以減少制動器摩擦力。只需輕微調節，便可顯著增加或減少張力。

清洗 / 維護

隔離防護



注意 有關正確使用和棄置隔離物的方法，請參考隔離物製造商提供的指示。

A-dec 建議您針對所有適用的經接觸污染面與經傳播污染面採用隔離防護措施。接觸面是指那些在牙科治療過程中會與手相接觸且成為潛在交叉污染點的區域。經傳播污染面是指與儀器和其他無生命物件接觸的區域。

於美國境內，根據美國食品與藥物管理局 (U.S. Food and Drug Administration, USFDA) 所指定的動態藥品生產管理規範 (Current Good Manufacturing Practice, CGMP)，該等區域必須採取隔離防護。於美國境外其他地區，請參考當地的醫療裝置法規。



重要事項 如需適用於經接觸污染面和經傳播污染面的清潔與化學消毒材料推薦，以在無法使用隔離保護或者隔離材料破損時使用，請參閱《A-dec 設備無菌操作指南》(零件編號 85.0696.07)。

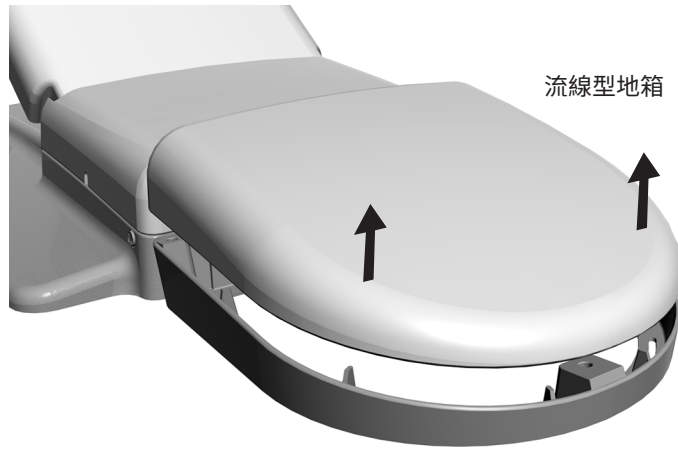
延長包面軟墊使用壽命



告誡 在清洗或消毒包面軟墊時，請勿使用家用漂白水 (次氯酸鈉)，或其他包含氯、異丙醇 (大於 25% 容量濃度)、或過氧化氫的產品。這會造成迅速惡化和損壞產品。

要保持 A-dec 包面軟墊品質，使用隔離防護的效果優於化學品。隔離防護能顯著延長包面軟墊的壽命，有助保持高貴外觀及柔軟觸感。要清洗包面軟墊，請使用混合溫和洗潔精與水的溶液。只有當隔離防護已經受損或包面軟墊有明顯可見的飛沫時，才可使用表面殺菌劑。如需更多資訊，請參閱《包面軟墊維修保養指南》(零件編號 86.0501.07)，您可以在 www.a-dec.com 的「資源中心」下載該文件。

使用水電和氣體設施



告誡 移除或更換罩蓋時，應小心提防損壞電線或導管。更換完成後，應檢查罩蓋是否穩固。

治療椅的水電和氣體設施位於治療椅下方的流線型地箱中，通常包括電源插座以及空氣、水、真空的連接裝置。如需操作檢修，向上提起地箱蓋並將其拉出地箱框。如需維護，請聯絡您當地的授權 A-dec 經銷商。

規格



治療椅最大負荷量

患者體重： 227 公斤 (500 磅)



重要事項 關於治療椅負荷量、電氣規格、符號標識及其他法規要求，請參閱 www.a-dec.com 「資源中心」中的法規資訊、規格和產品保固文件（零件編號 86.0221.07）。



注意 規格如有變更，恕不另行通知。需求可能因您的位置而有所不同。如需更多資訊，請聯絡您的授權 A-dec 經銷商。



A-dec 總公司

2601 Crestview Drive
Newberg, Oregon 97132
美國

電話：1.800.547.1883 美國/加拿大境內
電話：+1.503.538.7478 美國/加拿大境外
www.a-dec.com

A-dec 澳洲分公司

Unit 8
5-9 Ricketty Street
Mascot, NSW 2020
澳洲

電話：1.800.225.010 澳洲境內
電話：+61.(0).2.8332.4000 澳洲境外

A-dec 中國分公司

A-dec (杭州) 牙科設備有限公司
528 Shunfeng Road
Qianjiang Economic Development Zone
Hangzhou 311100 中國浙江省

電話：400.600.5434 中國境內
電話：+86.571.89026088 中國境外

A-dec 英國分公司

Austin House
11 Liberty Way
Nuneaton, Warwickshire CV11 6RZ
英國

電話：0800.ADEC.UK (2332.85) 英國境內
電話：+44.(0).24.7635.0901 英國境外



86.0761.07 Rev D
發行日期 2023-08-01
Copyright 2023 A-dec Inc.
保留一切權利。

IFUcov7