

HASZNÁLATI
ÚTMUTATÓ

A-dec 511

FOGÁSZATI SZÉK



 a dec®

Copyright

© 2023 A-dec Inc. Minden jog fenntartva.

Az A-dec Inc. nem vállal semmiféle garanciát a jelen anyaggal kapcsolatban, többek között az értékesíthetőségre és az adott célra való alkalmasságra vonatkozó hallgatólagos jótállást is ideértve. Az A-dec Inc. nem vállal felelősséget a jelen útmutatóban található hibákért, illetve az anyag rendelkezésre bocsátásával, hatékonyságával vagy használatával kapcsolatos bármilyen következményes vagy egyéb kárért. A jelen dokumentumban szereplő információk előzetes értesítés nélkül változhatnak. Ha bármilyen problémát talál a dokumentációban, kérjük, írásban jelezze felénk. Az A-dec Inc. nem garantálja, hogy a dokumentum hibamentes.

Az A-dec Inc. előzetes írásbeli engedélye nélkül a dokumentum egyetlen része sem másolható, sokszorosítható, módosítható vagy továbbítható semmilyen formában vagy bármilyen eszközzel, elektronikus vagy mechanikus úton (beleértve a fénymásolást és a rögzítést) vagy bármilyen információtároló és -kereső rendszer segítségével.

Védjegyek és további szellemi tulajdonjogok

Az A-dec, A-dec logó, A-dec Inspire, Cascade, Century Plus, Continental, Decade, ICX, ICV, Performer, Preference, Preference Collection, Preference ICC, Radius és reliablecreativesolutions az A-dec Inc. védjegyei, illetve az Egyesült Államokban és más országokban bejegyzett védjegyek. Az A-dec 500, A-dec 400, A-dec 300, A-dec 200 és az EasyFlex szintén az A-dec Inc. védjegyei. A jelen dokumentumban szereplő védjegyek, illetve kereskedelmi nevek a védjegy tulajdonosának kifejezett írásbeli jóváhagyása nélkül semmilyen módon nem sokszorosíthatók, másolhatók vagy manipulálhatók.

Bizonyos érintőpárna-szimbólumok és -ikonok az A-dec Inc. tulajdonát képezik. Ezeknek a szimbólumoknak és ikonoknak a teljes vagy részleges használata az A-dec Inc. kifejezett írásbeli hozzájárulása nélkül szigorúan tilos.

Szabályozási információk és jótállási tájékoztató

Az előírt szabályozási információkért és az A-dec jótállási tudnivalóért lásd a *Szabályozási információk, műszaki adatok és jótállási tájékoztató* című dokumentumot (cikksz.: 86.0221.32), amely a Tájékoztatási központban érhető el: www.a-dec.com.

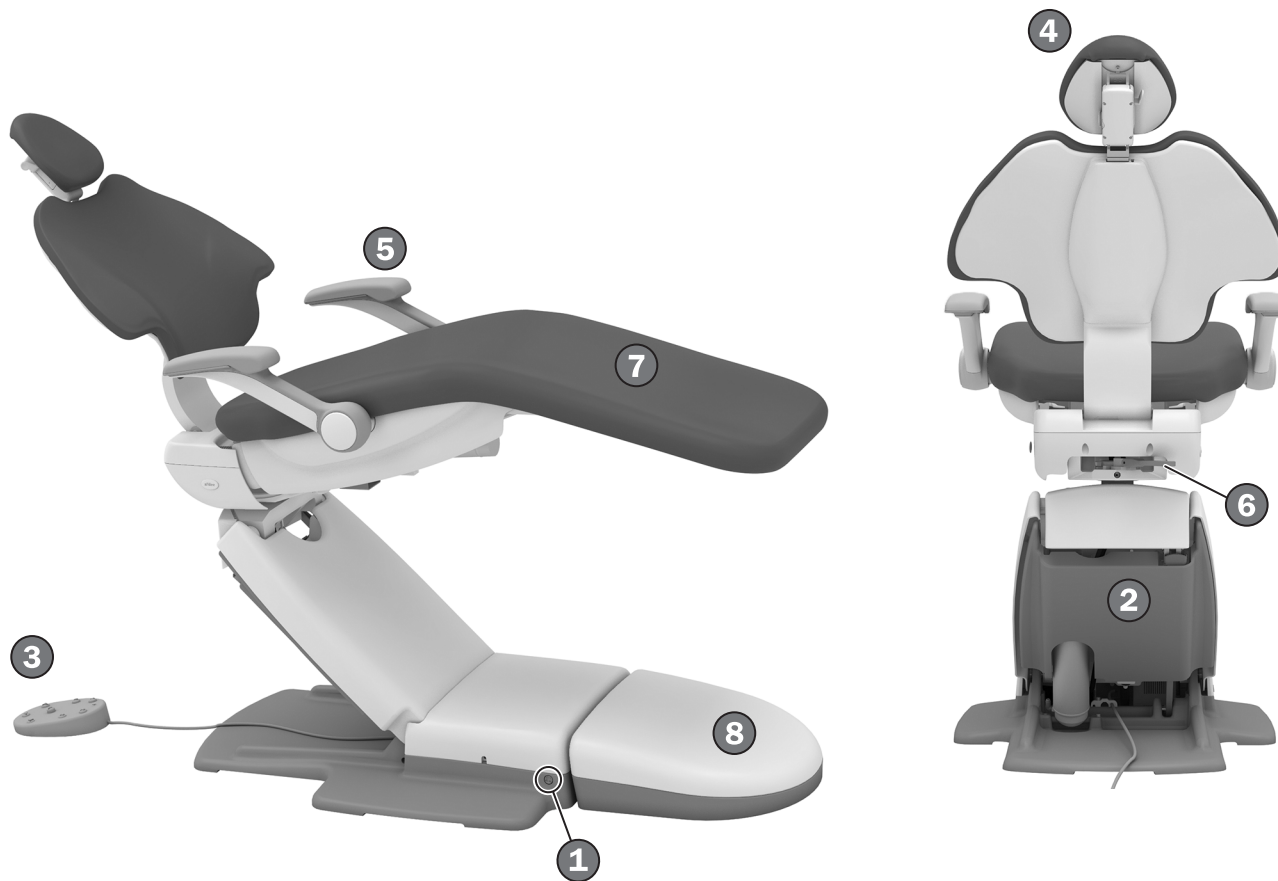
Termékszerviz

A termék szervizelése a helyi hivatalos A-dec márkakereskedőnél érhető el. Ha hivatalos kereskedőt keres, vagy további szervizinformációkat szeretne kapni, látogasson el a www.a-dec.com weboldalra, vagy lépjen kapcsolatba az A-dec vállalattal az 1 800 547 1883-as telefonszámon az Egyesült Államokban és Kanadában, illetve az 1 503 538 7478-as telefonszámon világszerte.

A dokumentumban szereplő termékmodellek és -verziók

Modell	Verzió	Leírás
511	B	Fogászati szék

Tartalomtérkép



Funkciók/témakörök

1	Bekapcsológomb	2
2	Szék megállítólemeze	3
3	Lábkapcsoló/székvezérlők	4
4	Fejtámla	7
5	Kartámasz	6
6	Szék forgóféke	9
7	Kárpit ápolása	10
8	Közművezetékek	11
	Műszaki adatok	12

Működtetés/beállítás

A berendezés bekapcsolása/kikapcsolása



Adagoló- és támogatórendszerekkel rendelkező székek

Ha csatlakoztatott rendszerrel rendelkező széke van, a főkapcsolóval kapcsolja be az áramellátást, a vizet és a levegőt. A főkapcsoló általában az adagolórendszeren található, de az adagolórendszer nélküli székeknél lehet a támogatóközponton vagy a padlódobozon is.

Ha a rendszer nem kap áramot, ellenőrizze, hogy a szék bekapcsológombja be van-e nyomva. Ennek a gombnak bekapcsolt állapotban kell lennie ahhoz, hogy a főkapcsoló vezérelje a rendszer áramellátását.

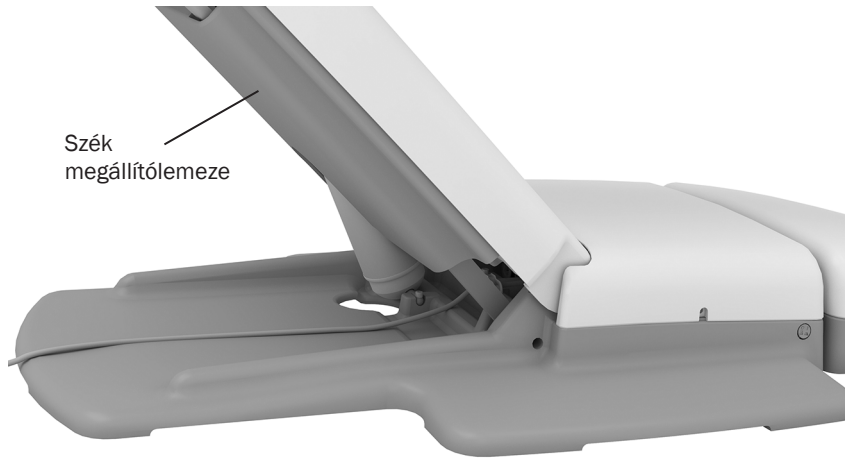
Csak a székre korlátozó konfigurációk

Ha csak a székre korlátozó konfigurációi vannak, a szék bekapcsolásához vagy kikapcsolásához nyomja meg a szék bekapcsológombját.

Mikor kell kikapcsolni az áramellátást?

Az energiatakarékosság és a levegőszivárgás esélyének csökkentése érdekében a nap végén és hosszabb használaton kívüli időszakok előtt a bekapcsológomb megnyomásával kapcsolja ki a berendezést.

A szék biztonsági funkciói



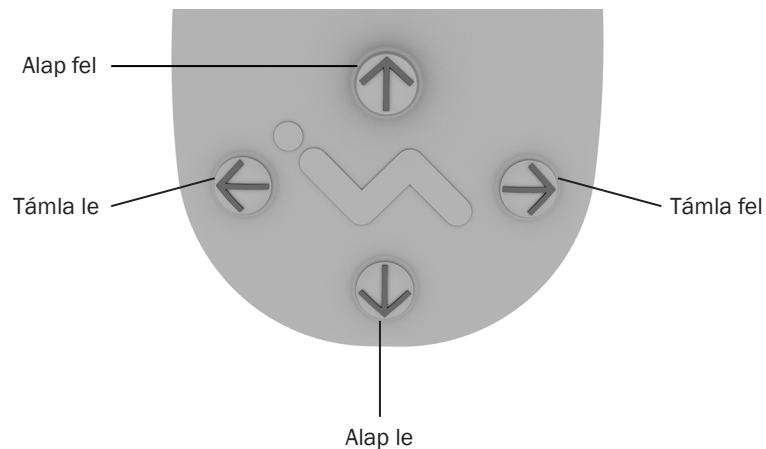
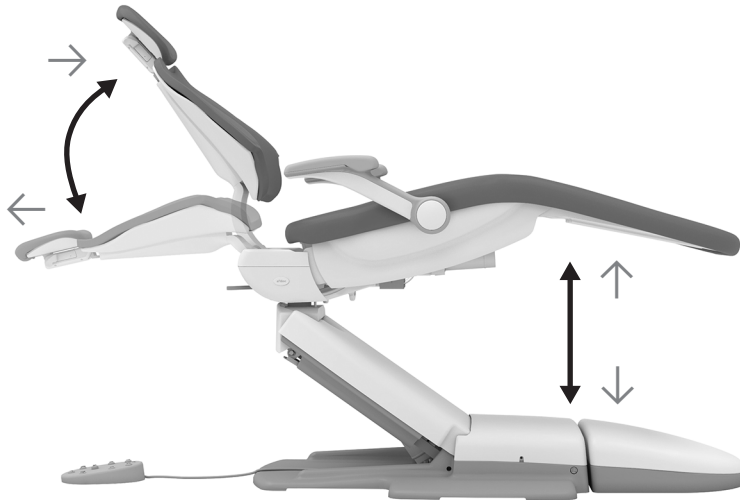
Az A-dec fogászati székek és rendszerek olyan biztonsági funkciókat tartalmaznak (mint például a szék megállítólemeze), amelyek megállíthatják vagy megakadályozhatják a szék mozgását. Ez a következők bármelyike miatt fordulhat elő:

- Akadály van a szék vagy a csatlakoztatott modul alatt.
- A lábvezérlő tárcsa vagy kar megnyomása.
- A kézeszköz nem megfelelően ül a tartójában.

Ha a szék váratlanul megáll, vagy nem mozdul el

Ellenőrizze és javítsa ki a fent felsoroltak bármelyikét. Ha valami akadályozza a szék mozgását, használja az érintőpárnát vagy a lábkapcsolót a szék felemeléséhez, majd távolítsa el az akadályt.

A szék pozicionálása kézi vezérlőkkel



FONTOS Az A-dec érintőpárna és a lábkapcsoló ugyanúgy mozgatja a széket. Az érintőpárna vezérlőivel kapcsolatos részletes információkért tekintse meg az adagolórendszer használati útmutatóját.



FIGYELMEZTETÉS A kézi székvezérlők vagy előbeállítások használata előtt győződjön meg arról, hogy a beteg biztonságosan helyezkedik el. Soha ne hagyja felügyelet nélkül a beteget, amíg a szék mozgásban van. Kisgyermek és mozgáskorlátozott betegek esetében mindig fokozott óvatossággal járjon el.

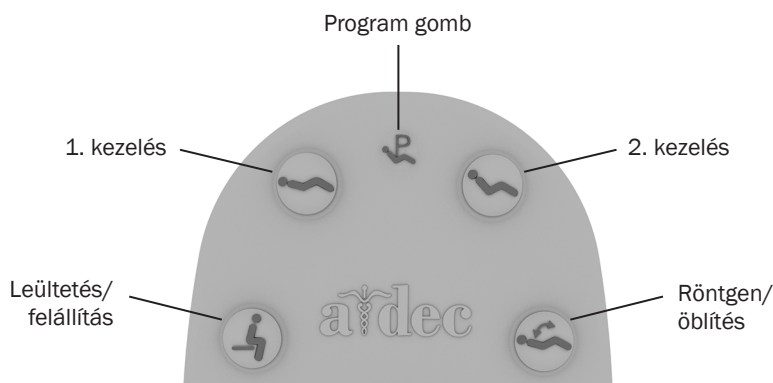
Ha a széket az előre beállított mozgás során bármelyik ponton meg kívánja állítani, nyomja meg a lábkapcsoló vagy az érintőpárna bármelyik székpozicionáló gombját.



MEGJEGYZÉS Ha szeretné módosítani a szék maximális magasságát, forduljon a helyi hivatalos A-dec márkakereskedőhöz.

Ikon/funkció	Műveletek/opciók
↑ Alap fel	Nyomja meg és tartsa lenyomva a ↑ ikont a székalap felemeléséhez.
↓ Alap le	Nyomja meg és tartsa lenyomva a ↓ ikont a székalap leengedéséhez.
→ Támla fel	Nyomja meg és tartsa lenyomva a → ikont a széktámla felemeléséhez.
← Támla le	Nyomja meg és tartsa lenyomva a ← ikont a széktámla leengedéséhez.

A szék pozicionálása előbeállításokkal



Ikon	Előbeállítás neve	Gyári beállítás
	Leültetés/felállítás	A széket a beteg leüléséhez/felállításához pozicionálja.
	1. kezelés	A székalapot és a háttámlát lefelé pozicionálja.
	2. kezelés	A székalapot lefelé, a támlát pedig részben felfelé állítja.
	Röntgen/öblítés	A széket röntgen- vagy öblítési pozícióba mozgatja. Második megnyomásra a szék az előző pozícióba kerül.

Nyomja meg az , , vagy gombot a szék előre beállított pozícióba történő áthelyezéséhez. A gyári beállításokat lásd a táblázatban (balra lent).

A szék előre beállított pozícióinak testreszabása

A szék , és előbeállításainak testreszabása:

1. Helyezze a széket a kívánt pozícióba.
2. Nyomja meg és tartsa lenyomva a gombot, amíg egy hangjelzést nem hall, ami azt jelzi, hogy a programozási üzemmód aktiválva lett.
3. Öt másodpercen belül nyomja meg az új székpozícióhoz hozzárendelni kívánt előbeállítási ikont (pl. nyomja meg az gombot). Három hangjelzés jelzi, hogy az új beállítás elmentésre került.

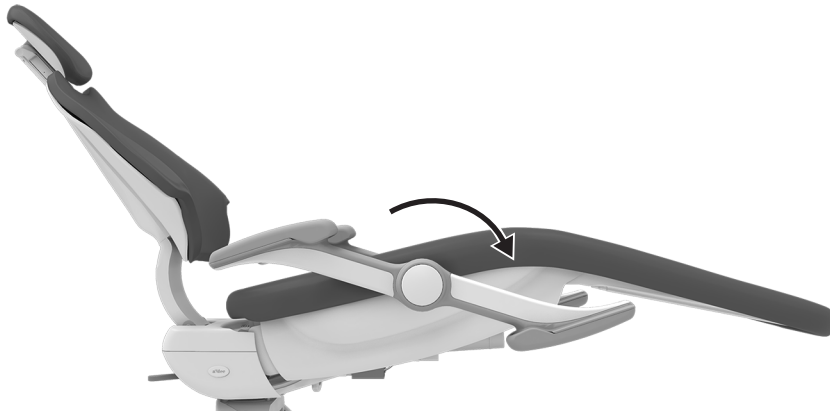
A röntgen/öblítés előbeállítás testreszabása

A gyárilag előre beállított a széket és a beteget ülő helyzetbe mozgatja a röntgenfelvételekhez vagy a köpöcsészéshez való hozzáféréshez. Az második megnyomásával a szék visszatér az előző helyzetbe.

Az beállítható úgy is, hogy a szék testreszabott előre beállított pozíciójaként működjön. A működés módosítása:

1. Nyomja meg egyszerre a és az gombot, és tartsa lenyomva mindkettőt három másodpercig.
 - Egy hangjelzés azt jelzi, hogy az egy másik testreszabható előbeállítás gombjaként van beállítva.
 - Három hangjelzés azt jelzi, hogy az a röntgen/öblítés gyári beállításán van (amely vált a röntgen/öblítési pozíció és az előző székpozíció között).
2. Ha az -t egy másik testreszabható előbeállításaként állítja be, és egy másik székpozíciót szeretne hozzárendelni, kövesse „A szék előre beállított pozícióinak testreszabása” című részben leírt lépéseket.

A szék előkészítése a beteg számára



A kartámaszok elhelyezése



FIGYELMEZTETÉS Ne engedje, hogy a betegek a karfák mögé vagy a háttámla alá ejtsék a karjukat, különben a szék mozgása során megsérülhetnek.

Vigye el a kartámaszt az útból, hogy a beteg könnyen leülhessen és felállhasson, és a kezelő jobban hozzáférhessen a közvetlen munkavégzéshez. Egyszerűen tolja vagy húzza a kartámaszt a helyére.

Megfelelő ülőpozíció ajánlása

Ahhoz, hogy a betegek megfelelően üljenek a székben, kérje meg őket, hogy a lehető leghátrébb üljenek. Ez biztosítja a gerinctámasszal való legjobb igazodást és a beteg kényelmét.

Az optimális kényelem érdekében a betegek alkarjukat a kartámaszra helyezhetik, vagy karjukat kényelmesen ölükben tarthatják.

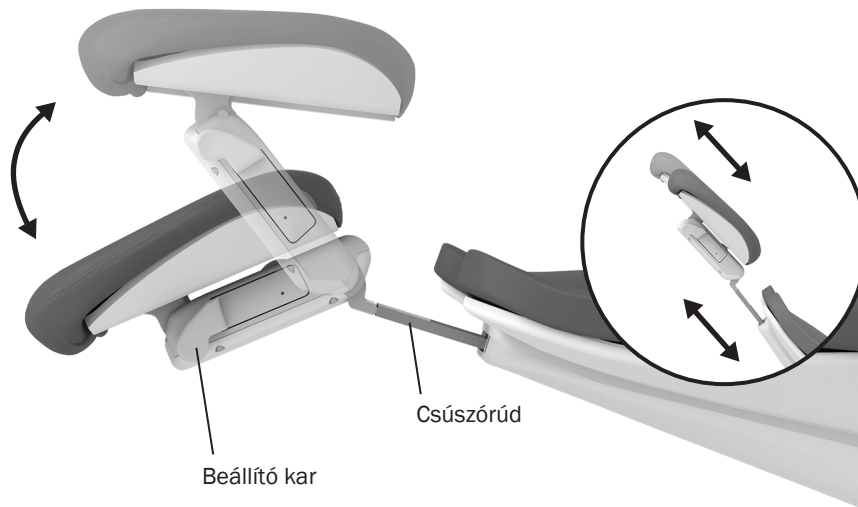


JAVASLAT Amíg a beteg nem ül le a székbe, hagyja a fejtámlát a legmagasabb pozícióban. Ez arra ösztönzi a beteget, hogy teljesen hátradőljön a székben. Miután a beteg leült, állítsa be a fejtámlát a beteg kényelmének és a kezelő szájüreghez való hozzáférése érdekében.



JAVASLAT Azon betegek esetében, akiknek a székből való felálláshoz további támogatásra van szükségük, hagyja a kartámaszokat hátsó pozícióban.

A fejtámla pozicionálása



A két ponton állítható, csúszó fejtámla számos olyan funkciót tartalmaz, amelyekkel javíthatja a szájüreghez való hozzáférést és növelheti a beteg kényelmét.

Használja a csúszórudat a különböző magasságú betegekhez való beállításhoz. Egyszerűen húzza felfelé vagy nyomja lefelé a fejtámlát, amíg az a kívánt pozícióba nem kerül. A csúszó fejtámlapárna további magasság-beállítást tesz lehetővé.



FIGYELMEZTETÉS Ha a csúszórúd túllépte a maximális ajánlott munkamagasságot, egy figyelmeztető vonal látható a csúszórúd beteg felőli oldalán. Ne használja a fejtámlát olyan helyzetben, ahol ez a figyelmeztető vonal látható.

A fejtámla dőlésszögét egy kézzel könnyen beállíthatja. Nyomja meg a beállító kart a fejtámla beállításához. Engedje el a fejtámla pozíciójának rögzítéséhez.

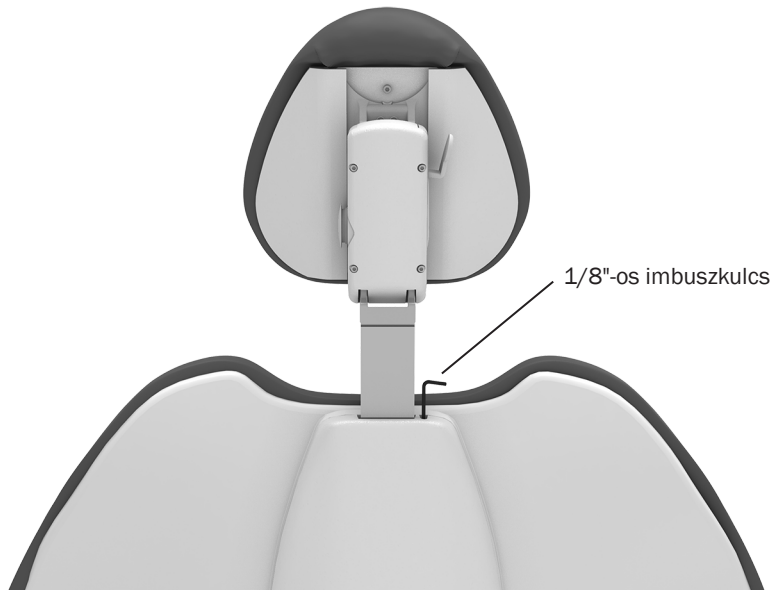
A fejtámla pozicionálása kerekesszékes betegek számára



A fejtámla pozicionálása kerekesszékes betegek számára:

1. Távolítsa el a fejtámlát a fogászati székről.
2. Fordítsa el a fejtámlát 180°-kal, és csúsztassa a csúszórudat a háttámlába ütközésig.
3. Ha szükséges, fordítsa el a fogászati széket, és állítsa a háttámlát teljesen függőleges helyzetbe.
4. Helyezze a kerekesszéket és a fogászati széket egymásnak háttal.
5. A fejtámla magasságának beállításához szükség szerint mozgassa felfelé vagy lefelé a fogászati széket.
6. Rögzítse a kerekesszék kerekeit.

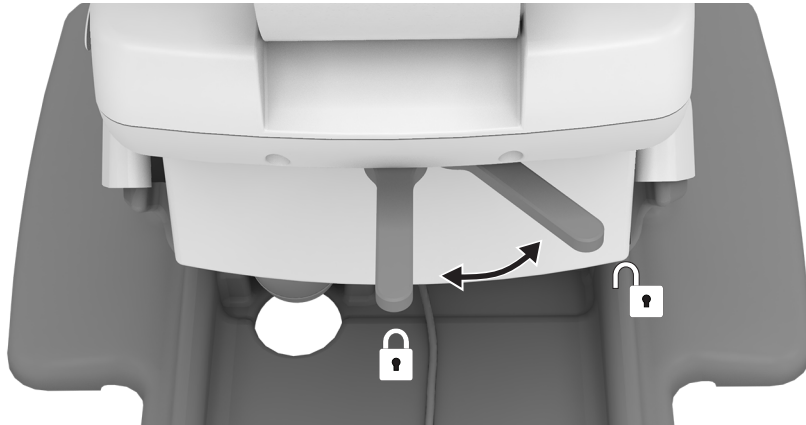
A fejtámla-csúszórúd feszességének beállítása



Ha a fejtámla lefelé dől, vagy ha nehezen mozgatható felfelé vagy lefelé, akkor a csúszórúd feszességét kell beállítani.

A feszesség beállításához használjon 1/8"-os imbuszkulcsot. A feszesség növeléséhez forgassa el az állítócsavart az óramutató járásával megegyező irányba.

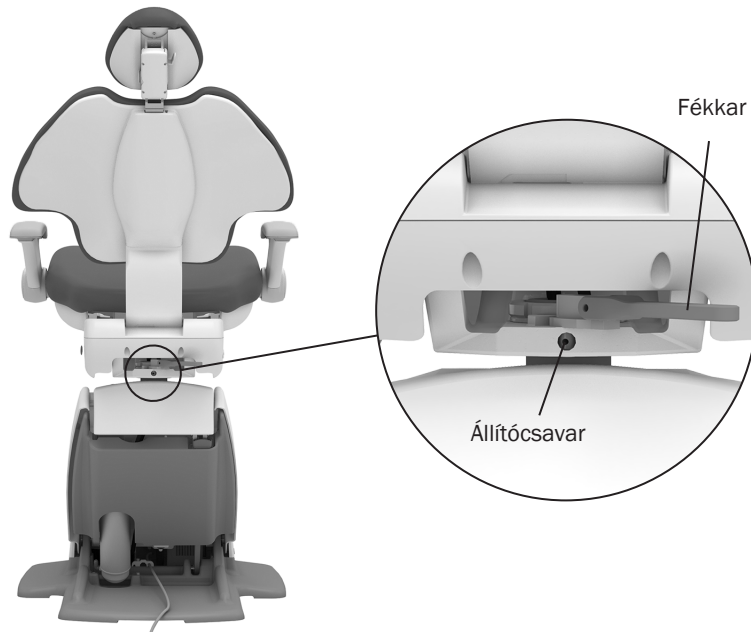
A szék forgófékének működtetése



A szék a középponttól legfeljebb 30°-kal bármelyik irányban elforgatható. A szék forgófékje korlátozza a szék forgását, hogy a szék ne mozogjon kezelés közben.

A forgófék kioldásához húzza a fékkart jobbra. A fék rögzítéséhez húzza a fékkart határozottan balra.

A forgófék feszességének beállítása

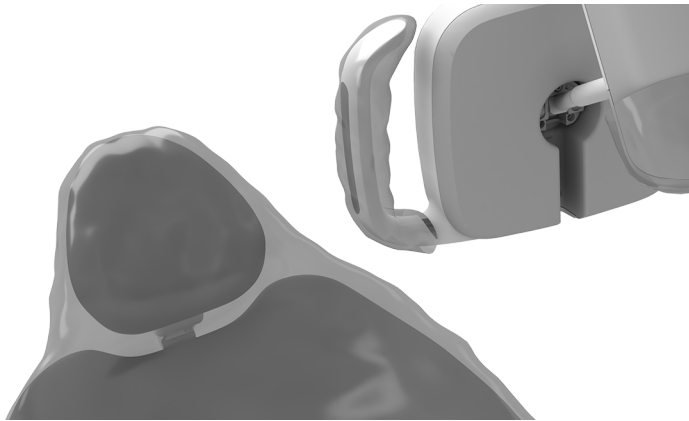


Ha a szék a fék reteszelt állapotában jobbra vagy balra forog, vagy a fék kikapcsolt állapotában nehezen mozgatható, állítsa be a forgófék feszességét. Megfelelően megfeszítve a fékkarnak középen kell lennie, amikor teljesen be van húzva. A beállításhoz:

1. Mozgassa a fékkart jobbra.
2. Ha a székhez tartozik háttámlára szerelhető modul, fordítsa el a széket, hogy hozzáférjen az állítócsavarhoz.
3. Használjon egy 7/64"-os imbuszkulcsot, és forgassa el a feszességállító csavart az óramutató járásával megegyező irányba a feszesség növeléséhez, vagy az óramutató járásával ellentétes irányba a feszesség csökkentéséhez. A feszesség jelentős növeléséhez vagy csökkentéséhez csak egy kis módosításra van szükség.

Tisztítás/karbantartás

Védőhuzatok



MEGJEGYZÉS A védőhuzatok megfelelő használatára és ártalmatlanítására vonatkozóan lásd a védőhuzatok gyártója által adott utasításokat.

Az A-dec az összes vonatkozó érintő- és átviteli felületre javasolja védőfólia használatát. Az érintőfelületek olyan területek, amelyek a kézzel érintkeznek, és a fogászati eljárások során potenciális keresztzennyeződési pontokká válnak. Az átviteli felületek olyan területek, amelyek a műszerekkel és más élettelen tárgyakkal érintkeznek.

Az Egyesült Államokban a védőfóliákat az Egyesült Államok Élelmiszer- és Gyógyszerfelügyeleti Hivatala (USFDA) által meghatározott jelenlegi jó gyártási gyakorlat (CGMP) szerint kell legyártani. Az Egyesült Államokon kívüli régiók esetében tanulmányozza az adott országra érvényes, orvostechikai eszközökre vonatkozó előírásokat.



FONTOS Az érintkezési és átviteli felületek tisztítására és kémiai fertőtlenítésére vonatkozó ajánlásokat (arra az este, ha a védőfóliás védelem nem alkalmazható, vagy a védőfóliák sérültek) lásd az *A-dec-berendezések fertőtlenítési útmutatója* (cikksz.: 85.0696.32) című kiadványban.

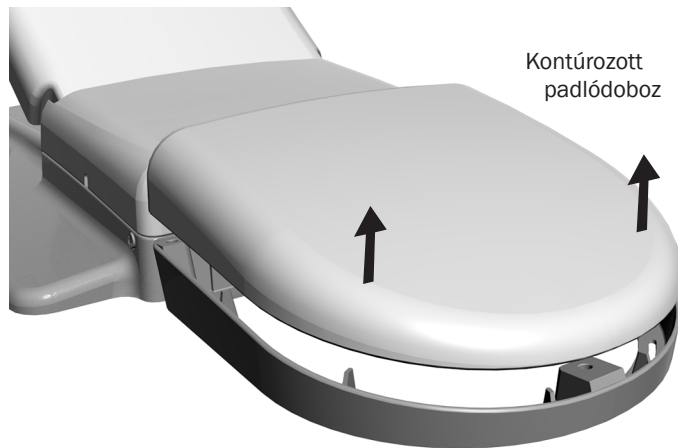
A kárpit élettartamának meghosszabbítása



VIGYÁZAT Ne használjon háztartási hipót (nátrium-hipoklorit) vagy más klórt, izopropil-alkoholt (25 térfogatszázaléknál nagyobb mennyiségben) vagy hidrogén-peroxidot tartalmazó termékeket a kárpit tisztítására vagy fertőtlenítésére. Ez a kárpit gyors elhasználódását okozhatja, és károsíthatja a terméket.

Az A-dec kárpitok minőségének megőrzése érdekében vegyszerek helyett használjon védőhuzatokat. A huzatok jelentősen meghosszabbítják a kárpit élettartamát, és segítenek megőrizni annak minőségi megjelenését és puhaságát. A kárpit tisztításához használjon enyhe tisztítószeres vizet. Csak akkor használjon felületi fertőtlenítőszereket, ha a huzatok sérültek, vagy ha a kárpiton látható fröccsenések vannak. További információkért lásd a *Kárpitkarbantartási útmutatót* (cikksz.: 86.0501.32), amely az www.a-dec.com oldalon található Tájékoztatói központban található.

A közművezetékek elérése



VIGYÁZAT A burkolatok eltávolítása vagy cseréje során ügyeljen arra, hogy ne sértse meg a vezetékeket vagy csöveket. Visszahelyezésük után győződjön meg a burkolatok megfelelő rögzítéséről.

A szék közművezetékei a szék alatt található kontúrozott padlódobozban találhatók, és általában tartalmazzák az elektromos csatlakozót, valamint a levegő, a víz és a vákuum rendszer csatlakozóit. A hozzáféréshez emelje fel és vegye le a fedelet a padlódoboz keretéről. Karbantartás céljából forduljon az A-dec hivatalos helyi márkakereskedőjéhez.

Műszaki adatok



Szék maximális teherbírása

Beteg maximális súlya: 227 kg (500 font)



FONTOS A szék tartozékainak terhelhetőségét, az elektromos előírásokat, a szimbólumok azonosítását és az egyéb szabályozási követelményeket lásd a *Szabályozási információk, műszaki adatok és jótállási tájékoztató* című dokumentumban (cikksz.: 86.0221.32), amely a www.a-dec.com weboldalon működő Tájékoztatási központban érhető el.



MEGJEGYZÉS A műszaki adatok előzetes értesítés nélkül megváltozhatnak. A követelmények a felhasználási helyszíntől függően eltérőek lehetnek. További információkért forduljon a hivatalos A-dec márkakereskedőhöz.



A-dec Központ

2601 Crestview Drive
Newberg, Oregon 97132
Amerikai Egyesült Államok
Tel.: 1 800 547 1883 az Amerikai Egyesült Államokban/Kanadában
Tel.: +1 503 538 7478 az Amerikai Egyesült Államokon/Kanadán kívül
www.a-dec.com

A-dec Ausztrália

Unit 8
5-9 Ricketty Street
Mascot, NSW 2020
Ausztrália
Tel.: 1 800 225 010 Ausztráliában
Tel.: +61 (0) 2 8332 4000 Ausztrálián kívül

A-dec Kína

A-dec (Hangzhou) Dental Equipment Co., Ltd.
528 Shunfeng Road
Qianjiang Economic Development Zone
Hangzhou 311100, Zhejiang, Kína
Tel.: 400 600 5434 Kínában
Tel.: +86 571 89026088 Kínán kívül

A-dec Egyesült Királyság

Austin House
11 Liberty Way
Nuneaton, Warwickshire CV11 6RZ
Anglia
Tel.: 0800 ADEC UK (2332 85) az Egyesült Királyságban
Tel.: +44 (0) 24 7635 0901 az Egyesült Királyságon kívül



86.0761.32 Rev D
Kiadás dátuma: 2023-08-01
Copyright 2023 A-dec Inc.
Minden jog fenntartva.

IFUcov7