

GEBRUIKS-
AANWIJZING

A-dec 511

BEHANDELSTOEL



 a dec®

Copyright

© 2023 A-dec Inc. Alle rechten voorbehouden.

A-dec Inc. geeft geen garantie van welke aard dan ook met betrekking tot de inhoud van dit document, inclusief, maar niet beperkt tot de impliciete garanties van verkoopbaarheid en geschiktheid voor een bepaald doel.

A-dec Inc. is niet aansprakelijk voor fouten in dit document of voor enige gevolgschade of andere schade met betrekking tot het leveren, de prestatie of het gebruik van dit materiaal. De informatie in dit document kan zonder voorafgaande kennisgeving worden gewijzigd. Mocht u problemen vinden in de documentatie, laat dit ons dan schriftelijk weten. A-dec Inc. garandeert niet dat dit document zonder fouten is.

Geen enkel deel van dit document mag worden gekopieerd, gereproduceerd, gewijzigd of in welke vorm dan ook of op welke wijze dan ook worden overgedragen, elektronisch of mechanisch, waaronder door fotokopiëren, opnemen of een informatieopslag- en ophaalsysteem, zonder voorafgaande schriftelijke toestemming van A-dec Inc.

Handelsmerken en aanvullende intellectuele eigendomsrechten

A-dec, het A-dec logo, A-dec Inspire, Cascade, Century Plus, Continental, Decade, ICX, ICV, Performer, Preference, Preference Collection, Preference ICC, Radius en reliablecreativesolutions zijn handelsmerken van A-dec Inc. en zijn geregistreerd in de Verenigde Staten en andere landen. A-dec 500, A-dec 400, A-dec 300, A-dec 200 en EasyFlex zijn ook handelsmerken van A-dec Inc. Geen enkele van de handelsmerken of handelsnamen in dit document mag op enige wijze worden gereproduceerd, gekopieerd of gemanipuleerd zonder de uitdrukkelijke, schriftelijke toestemming van de eigenaar van het handelsmerk.

Bepaalde bedieningspaneelsymbolen en pictogrammen zijn het eigendom van A-dec Inc. Elk gebruik van deze symbolen of pictogrammen, geheel of gedeeltelijk, zonder de uitdrukkelijke schriftelijke toestemming van A-dec Inc. is streng verboden.

Wettelijke informatie en garantie

Raadpleeg voor de vereiste wettelijke informatie en de garantie van A-dec het document *Wettelijke informatie, specificaties en garantie* (onderdeelnr. 86.0221.14). Dit document is beschikbaar in het resourcecentrum op www.a-dec.com.

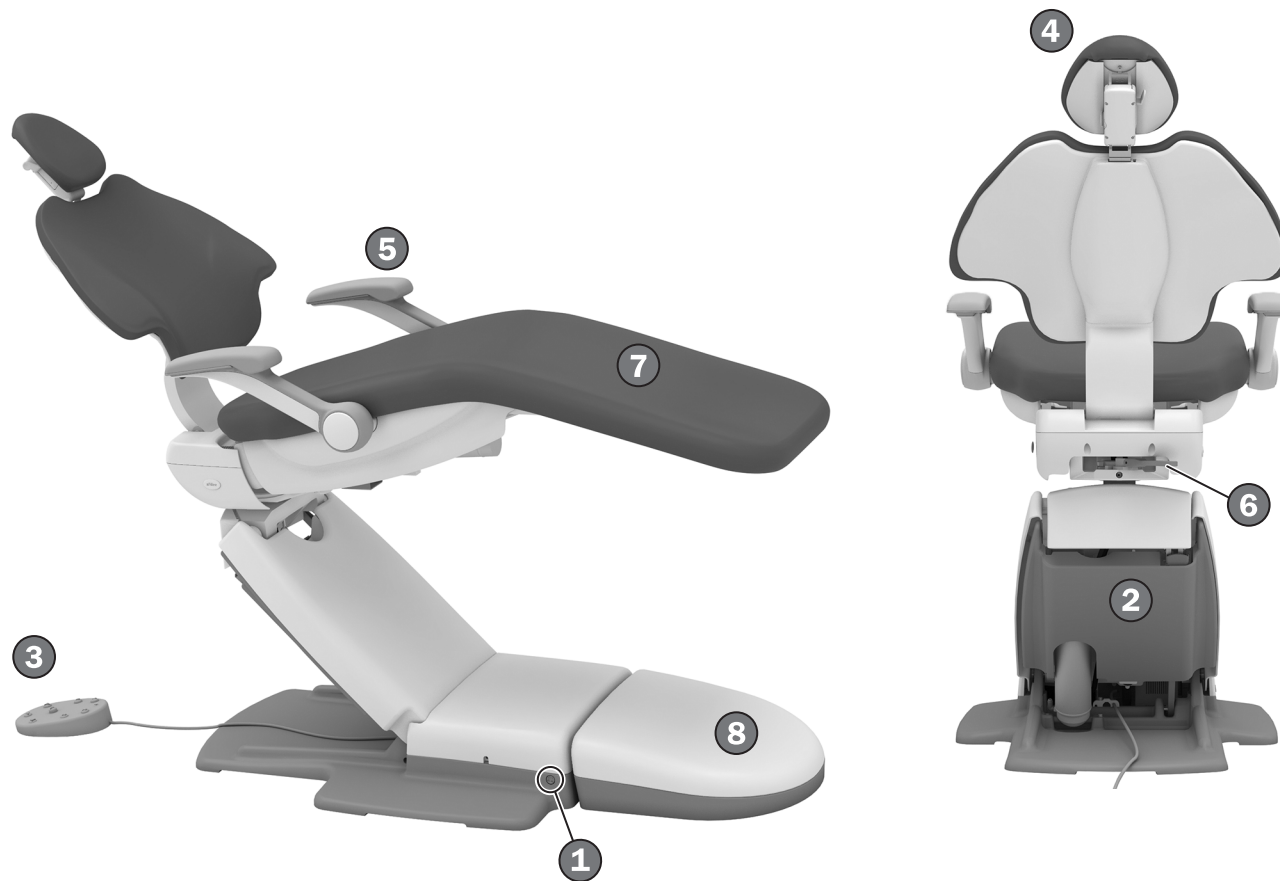
Productonderhoud

Productonderhoud is beschikbaar via uw lokale erkende A-dec dealer. Voor het vinden van een erkende dealer of voor meer informatie over service, gaat u naar www.a-dec.com of neemt u contact op met A-dec via 1.800.547.1883 in de VS en Canada of via 1.503.538.7478 wereldwijd.

Productmodellen en -versies die in dit document worden behandeld

Model	Versie	Beschrijving
511	B	Behandelstoel

Grafische weergave



Functies/onderwerpen

1	Aan-uitknop	2
2	Stopplaat van de behandelstoel	3
3	Bedieningselementen voetschakelaar/behandelstoel	4
4	Hoofdsteun	7
5	Armsteunen	6
6	Rotatierem behandelstoel	9
7	Onderhoud van de bekleding	10
8	(Lucht-, water- en afzuig- voorziening	11
	Specificaties	12

Bedienen/instellen

De stroom in-/uitschakelen



Behandelstoelen met instrumentenbrug en waterenheid

Gebruik de hoofdschakelaar om de stroom, het water of de lucht in schakelen als de stoel een bevestigd systeem heeft. De hoofdschakelaar bevindt zich meestal op de instrumentenbrug, maar kan zich ook bevinden op de waterenheid of vloerdoos van behandelstoelen zonder een instrumentenbrug.

Als het systeem geen stroom ontvangt, controleert u of de aan/uit-knop van de behandelstoel is ingedrukt. Deze knop moet zijn ingeschakeld om de hoofdschakelaar de stroom voor het systeem te laten regelen.

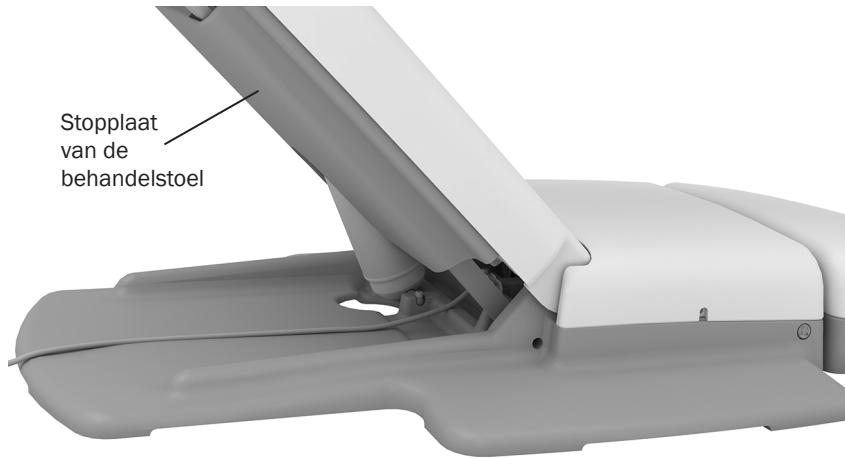
Configuraties met alleen behandelstoel

Als u een configuratie met alleen een behandelstoel hebt, drukt u op de aan/uit-knop op de behandelstoel om de stroom in of uit te schakelen.

Wanneer u de stroom moet uitschakelen

Om energie te besparen en het risico op luchtlekken te verminderen, drukt u op de aan/uit-knop om de stroom uit te schakelen aan het eind van de dag en vóór langdurige periodes waarbij geen gebruik wordt gemaakt van de behandelunit.

Veiligheidsfuncties behandelstoel



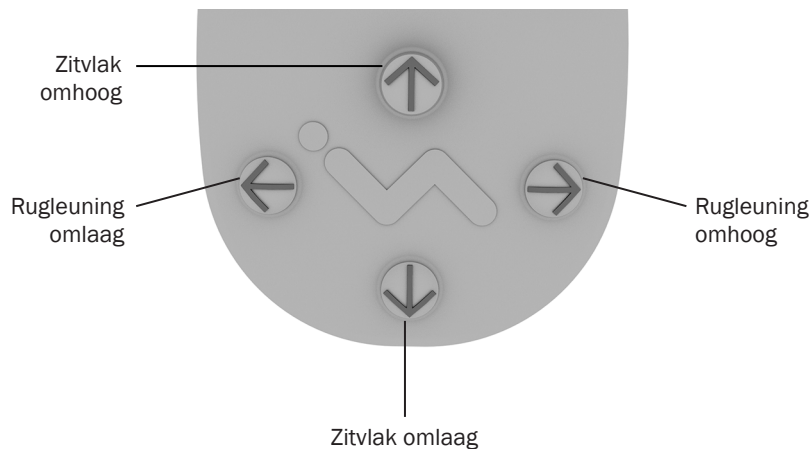
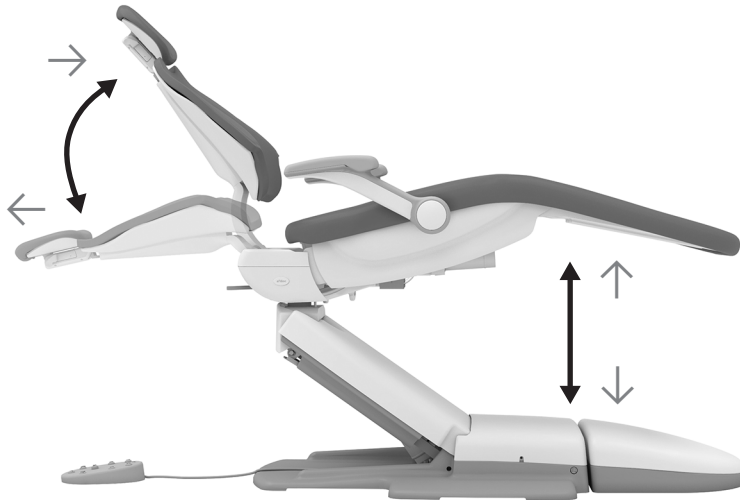
Behandelstoelen en -systemen van A-dec omvatten veiligheidsfuncties (zoals de stopplaat van de behandelstoel) die de beweging van de stoel kunnen stoppen of voorkomen. Dit kan gebeuren door een van de volgende situaties:

- Er bevindt zich een obstakel onder de behandelstoel of de bevestigde module.
- De voetpedaalschijf of -hendel wordt ingetrapt.
- Een handstuk is niet goed in zijn houder geplaatst.

Als de behandelstoel onverwacht stopt of niet beweegt

Controleer op de bovenstaande situaties en verhelp deze. Als een obstakel de beweging van de behandelstoel blokkeert, gebruikt u het bedieningspaneel of de voetschakelaar om de stoel weer omhoog te brengen, en verwijdert u vervolgens het obstakel.

Positioneer de behandelstoel met handmatige bedieningselementen



BELANGRIJK Het A-dec-bedieningspaneel en de voetschakelaar laten de behandelstoel op dezelfde manier bewegen. Zie de Gebruiksaanwijzing voor de instrumentenbrug voor meer informatie over de bedieningselementen van het bedieningspaneel.



WAARSCHUWING Zorg ervoor dat de patiënt veilig in de behandelstoel zit voordat u de handmatige of vooraf ingestelde bedieningselementen van de behandelstoel gebruikt. Laat de patiënt nooit onbewaakt achter als de behandelstoel in beweging is. Let altijd goed op bij kinderen en mensen met een bewegingsbeperking.

Druk op een willekeurige stoelstandknop op de voetschakelaar of het bedieningspaneel om de behandelstoel op een willekeurig punt te stoppen tijdens de vooraf ingestelde beweging.

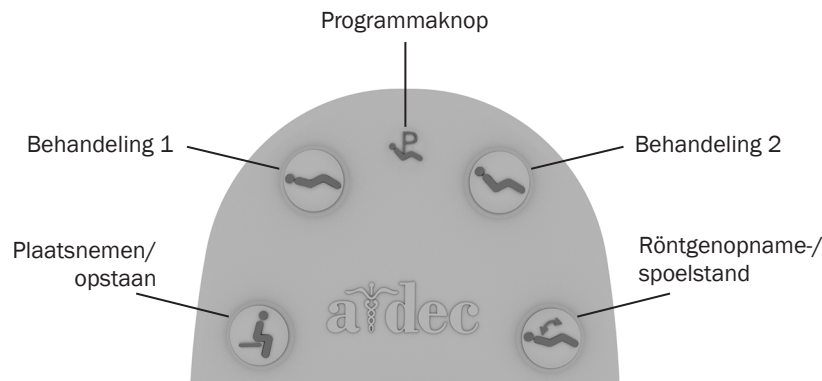


OPMERKING Als u de maximale hoogte van uw behandelstoel wilt aanpassen, kunt u contact opnemen met uw lokale erkende A-dec-dealer.

Pictogram/functie Acties/opties

↑ Zitvlak omhoog	Houd ↑ ingedrukt om het zitvlak van de behandelstoel omhoog te brengen.
↓ Zitvlak omlaag	Houd ↓ ingedrukt om het zitvlak van de behandelstoel omlaag te brengen.
→ Rugleuning omhoog	Houd → ingedrukt om de rugleuning van de stoel omhoog te bewegen.
← Rugleuning omlaag	Houd ← ingedrukt om de rugleuning van de stoel omlaag te bewegen.

Positioneer de behandelstoel met vooraf ingestelde bedieningselementen



Pictogram	Naam van voorinstelling	Fabrieksinstelling
	Plaatsnemen/opstaan	De behandelstoel wordt in de stand plaatsnemen/opstaan geplaatst.
	Behandeling 1	Het zitvlak en de rugleuning van de behandelstoel gaan omlaag.
	Behandeling 2	Het zitvlak van de behandelstoel gaat omlaag en de rugleuning gaat gedeeltelijk omhoog.
	Röntgenopname/spoelstand	De behandelstoel wordt in de röntgenopname- of spoelstand geplaatst. Als u nogmaals op de knop drukt, beweegt de behandelstoel terug naar de vorige stand.

Druk op , , of om de behandelstoel in een vooraf ingestelde stand te bewegen. Zie de tabel (linksonder) voor de fabrieksinstellingen.

Vooraf ingestelde stoelstanden aanpassen

Ga als volgt te werk om de vooraf ingestelde stoelstanden , en aan te passen:

1. Zet de behandelstoel in de gewenste stand.
2. Houd ingedrukt tot u één pieptoon hoort, wat aangeeft dat de programmeermodus is ingeschakeld.
3. Druk binnen vijf seconden op het pictogram voor de vooraf ingestelde stoelstand, dat u wilt toewijzen aan de nieuwe stand van de behandelstoel (druk bijv. op). Drie pieptonen geven aan dat de nieuwe instelling is opgeslagen.

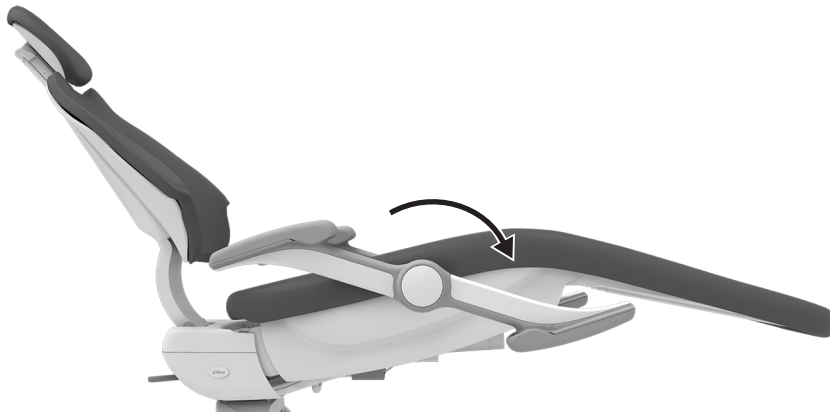
Pas de voorinstelling voor röntgenopname/spoelen van de behandelstoel aan

Met de in de fabriek ingestelde knop worden de behandelstoel en de patiënt rechtop gezet voor röntgenopnames of toegang tot het spittoon. Als u nogmaals op de knop drukt, keert de behandelstoel terug naar de vorige stand.

U kunt ook instellen om te werken als een aangepaste voorinstelling voor de behandelstoel. Doe als volgt om de functie te wijzigen:

1. Houd en gedurende drie seconden gelijktijdig ingedrukt.
 - Eén pieptoon geeft aan dat is ingesteld als een andere programmeerbare voorinstellingsknop van de behandelstoel.
 - Drie pieptonen geven aan dat is ingesteld zoals de fabrieksinstelling: voor röntgenopname/spoelen (de knop schakelt tussen de röntgenopname-/spoelstand en de vorige stoelstand).
2. Als u instelt als een andere programmeerbare knop voor een vooraf ingestelde stoelstand en een andere stoelstand wilt toewijzen, volgt u de stappen die hierboven staan beschreven 'Vooraf ingestelde stoelstanden aanpassen'.

De behandelstoel voorbereiden voor de patiënt



De armleuningen plaatsen



WAARSCHUWING Zorg dat patiënten hun armen niet achter de armsteunen of onder de rugleuning houden, anders kan er letsel optreden wanneer de behandelstoel beweegt.

Verplaats de armleuning, zodat de patiënt gemakkelijk kan plaatsnemen/opstaan en er meer ruimte is bij werken met direct zicht. Duw of trek de armleuning eenvoudig in de juiste stand.

De juiste zithouding stimuleren

De beste zithouding wordt bereikt wanneer patiënten zo ver mogelijk naar achteren in de stoel schuiven. Dit zorgt voor de beste ondersteuning van de onderrug en het comfort van de patiënt.

Voor optimaal comfort kunnen patiënten hun armen op de armsteunen leggen of hun handen in hun schoot leggen.

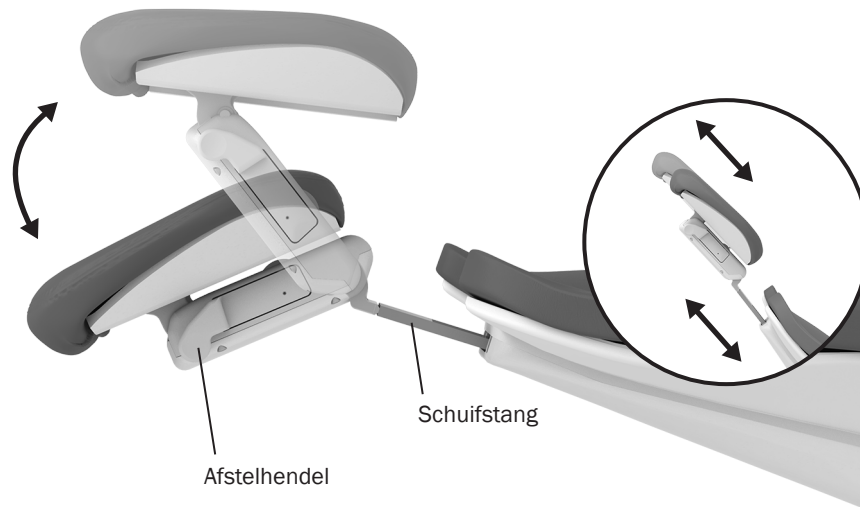


TIP Laat de hoofdsteun in een hogere positie staan voordat de patiënt in de behandelstoel gaat zitten. Hierdoor wordt de patiënt gestimuleerd om zo ver mogelijk achter in de stoel te gaan zitten. Pas de hoofdsteun aan zodra de patiënt zit voor groter comfort van de patiënt en gemakkelijke toegang tot de mondholte voor de zorgverlener.



TIP Voor patiënten die extra ondersteuning nodig hebben om uit de stoel te komen, laat u de armleuningen in de achterste stand staan.

De hoofdsteun plaatsen



De dubbelscharnierende verschuifbare hoofdsteun heeft verschillende functies die u kunt gebruiken voor gemakkelijke toegang tot de mondholte en groter comfort van de patiënt.

Gebruik de schuifstang om de hoofdsteun op patiënten van verschillende lengtes af te stellen. Trek aan de hoofdsteun of duw erop, totdat de gewenste hoogte is bereikt. Met het kussen van de verstelbare hoofdsteun kan de hoogte verder worden afgesteld.



WAARSCHUWING Wanneer de schuifstang de maximaal aanbevolen werkhogte heeft overschreden, is er een waarschuwingsregel zichtbaar aan de patiëntkant van de schuifstang. Gebruik de hoofdsteun niet als deze waarschuwingsregel zichtbaar is.

U kunt de hoek van de hoofdsteun eenvoudig met een hand afstellen. Druk op de afstelhendel om de hoofdsteun te plaatsen. Wanneer de hendel wordt losgelaten, blijft de hoofdsteun in de gekozen stand.

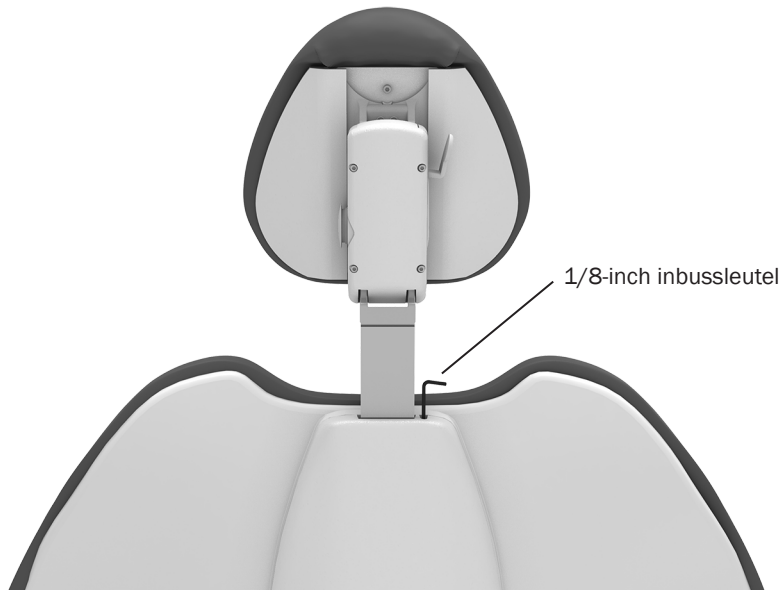
De hoofdsteun voor rolstoelen plaatsen



De hoofdsteun voor rolstoelen plaatsen:

1. Verwijder de hoofdsteun van de behandelstoel.
2. Draai de hoofdsteun 180° en schuif de schuifstang opnieuw in de rugleuning tot deze stopt.
3. Draai indien nodig de behandelstoel en zet de rugleuning helemaal rechtop.
4. Plaats de rolstoel en zet de rugleuning van de behandelstoel naar achteren.
5. Beweeg de behandelstoel naar wens omhoog of omlaag om de hoogte van de hoofdsteun af te stellen.
6. Vergrendel de wielen van de rolstoel.

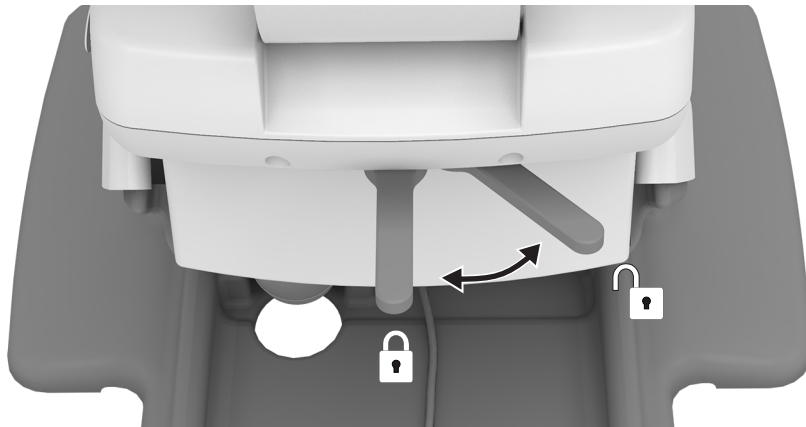
De weerstand van de hoofdsteunschuifstang aanpassen



Als de hoofdsteun omlaag zakt of als deze moeilijk omhoog of omlaag te verplaatsen is, moet de weerstand van de schuifstang worden afgesteld.

Gebruik een 1/8-inch-inbussleutel om de weerstand af te stellen. Draai de stelschroef rechtsom om de spanning te verhogen.

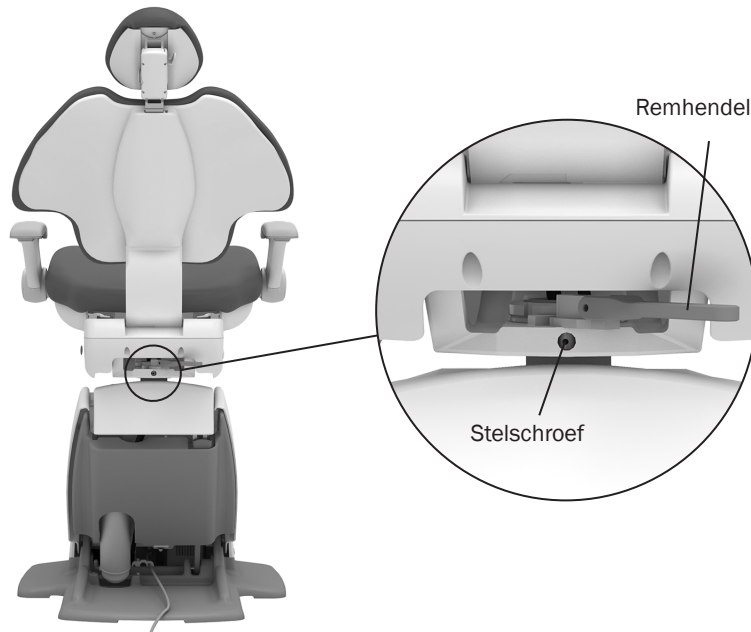
De rotatierem van de behandelstoel gebruiken



De behandelstoel kan maximaal 30° naar rechts en maximaal 30° naar links draaien. De rotatierem beperkt de draaiing van de stoel om te voorkomen dat deze tijdens een behandeling roteert.

Duw de hendel naar rechts om de rotatierem te ontgrendelen. Duw de hendel stevig naar links om de rem te activeren.

De spanning van rotatierem van de behandelstoel aanpassen

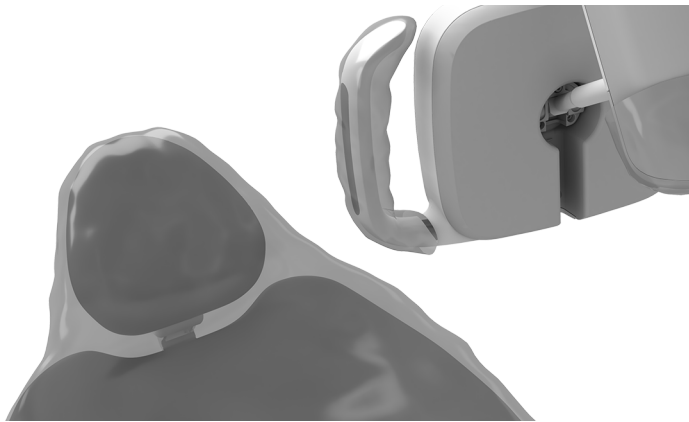


Als de behandelstoel naar links of naar rechts draait terwijl de rem is geactiveerd of als deze moeilijk beweegt als de rem is ontgrendeld, dient u de spanning van de rotatierem bij te stellen. Bij een juiste spanning moet de hendel in het midden staan wanneer deze volledig is geactiveerd. De spanning afstellen:

1. Draai de hendel naar rechts.
2. Als de behandelstoel een achterzijdebevestiging heeft, dient u de behandelstoel te draaien om bij de stelschroef te kunnen komen.
3. Gebruik een 7/64-inch inbussleutel en draai de stelschroef rechtsom om de remfrictie te vergroten of linksom om de remfrictie te verkleinen. Een kleine aanpassing zorgt reeds voor een aanzienlijke vergroting of verkleining van de frictie.

Reinigen/onderhouden

Breng afdekkingen aan ter bescherming



OPMERKING Voor een juist gebruik en afvoer van afschermingen raadpleegt u de instructies die door de fabrikant van de afschermingen worden verstrekt.

De levensduur van de bekleding verlengen



LET OP Gebruik voor het reinigen of desinfecteren van de bekleding geen bleekmiddel (natriumhypochloriet) of andere producten die chloor, isopropylalcohol (meer dan 25 volumeprocent) of waterstofperoxide bevatten. Hierdoor kan de kwaliteit van het product snel achteruitgaan en het product beschadigd raken.

A-dec raadt aan alle relevante raak- en overdrachtsvlakken af te dekken met afdekbescherming. Raakoppervlakken zijn oppervlakken die in contact komen met handen en die mogelijk kruisbesmettingspunten worden tijdens tandheelkundige procedures. Overdrachtsvlakken zijn gebieden die in aanraking komen met instrumenten en andere voorwerpen.

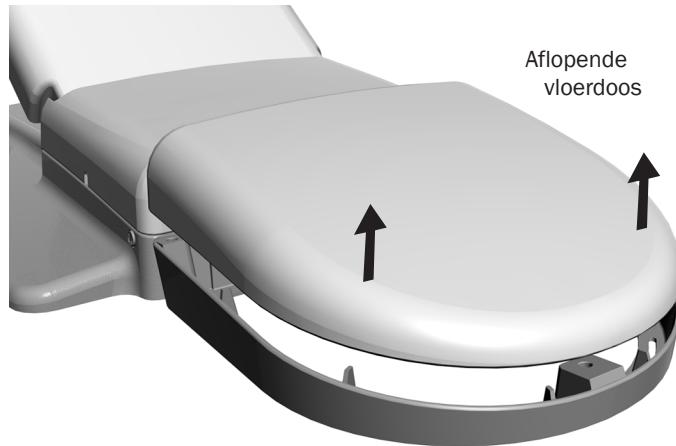
In de VS moeten afdekbeschermingen conform de Huidige goede fabricagemethoden (Current Good Manufacturing Practice, CGMP) worden vervaardigd, zoals gespecificeerd door de Amerikaanse Food and Drug Administration (U.S. Food and Drug Administration, USFDA). Voor regio's buiten de VS raadpleegt u de wet- en regelgeving voor medische hulpmiddelen die op uw locatie van toepassing is.



BELANGRIJK Voor aanbevelingen inzake reiniging en chemische desinfectie van aanrakings- en overdrachtsoppervlakken (wanneer afscherming niet toepasbaar is of de afschermingen beschadigd zijn), dient u de *Handleiding voor asepsis van A-dec-apparatuur* (onderdeelnr. 85.0696.14) te raadplegen.

Gebruik afschermingsfolie in plaats van chemicaliën om de kwaliteit van de A-dec-bekleding te bewaren. Folie verlengt de levensduur van de bekleding aanzienlijk en zorgt ervoor dat de luxe uitstraling en het comfort bewaard blijven. Gebruik voor het reinigen van de bekleding een oplossing van een mild afwasmiddel en water. Gebruik oppervlaktedesinfectanten alleen als afschermingen zijn aangetast of als er zichtbaar een vlek op de bekleding zit. Raadpleeg voor meer informatie het *Onderhoudshandboek voor bekleding* (onderdeelnr. 86.0501.14), dat te vinden is in het resourcecentrum via www.a-dec.com.

Verschaf uzelf toegang tot de systeemvoorzieningen



LET OP Zorg er bij het afnemen of terugplaatsen van afdekplaten voor dat u geen draden of kabels beschadigt. Controleer na het vervangen van de afdekplaten of deze goed vastzitten.

De systeemvoorzieningen van de behandelstoel bevinden zich in de aflopende vloerdoos onder uw behandelstoel en omvatten over het algemeen de elektrische aansluiting en de systeemansluitingen voor lucht, water en vacuüm. Om bij de voorzieningen te komen neemt u de afdekplaat van het frame. Neem over onderhoud contact op met uw lokale erkende A-dec-dealer.

Specificaties



Maximale capaciteit behandelstoel

Patiëntbelasting: 227 kg (500 lb)



BELANGRIJK Raadpleeg voor de belastingscapaciteit van het behandelstoelaccessoire de elektrische specificaties, identificatie van symbolen en andere wettelijke vereisten het document *Wettelijke informatie, specificaties en garantie* (onderdeelnr. 86.0221.14). Dit document is beschikbaar in de het resourcecentrum op www.a-dec.com.



OPMERKING Specificaties kunnen worden gewijzigd zonder voorafgaande kennisgeving. Vereisten kunnen per locatie verschillen. Voor meer informatie neemt u contact op met de erkende A-dec dealer.



 **Hoofdkwartier A-dec**

2601 Crestview Drive
Newberg, Oregon 97132
VS
Tel: 1.800.547.1883 binnen VS/Canada
Tel: +1.503.538.7478 buiten VS/Canada
www.a-dec.com

A-dec Australië

Unit 8
5-9 Ricketty Street
Mascot, NSW 2020
Australië
Tel: 1.800.225.010 binnen AUS
Tel: +61.(0).2.8332.4000 buiten AUS

A-dec China

A-dec (Hangzhou) Dental Equipment Co., Ltd.
528 Shunfeng Road
Qianjiang Economic Development Zone
Hangzhou 311100, Zhejiang, China
Tel: 400.600.5434 binnen China
Tel: +86.571.89026088 buiten China

A-dec Verenigd Koninkrijk

Austin House
11 Liberty Way
Nuneaton, Warwickshire CV11 6RZ
Engeland
Tel: 0800.ADEC.UK (2332.85) binnen VK
Tel: +44.(0).24.7635.0901 buiten VK



86.0761.14 Rev D
Versiedatum 2023-08-01
Copyright 2023 A-dec Inc.
Alle rechten voorbehouden.